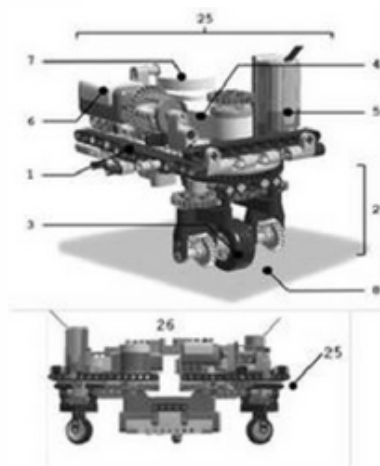


PATENTE DE INVENÇÃO NACIONAL Nº 106574

UNIDADE DE TRAÇÃO E ORIENTAÇÃO DE RODAS EM VEÍCULOS OMNIDIRECIONAIS

Síntese do Processo

Nº do Pedido	1000076551
Data de Apresentação	10-10-2012
Data do Pedido	10-10-2012
Fase Actual	PATENTE CONCEDIDA
Data de Início da Fase	12-12-2014
Data de Fim Previsto	10-10-2032
Situação de Taxas	NÃO HÁ RENOVAÇÕES A AGUARDAR PAGAMENTO
Data de Início da Sit.	18-04-2019
Data de Fim Previsto da Sit.	13-04-2020
Taxas Pagas	8
Taxas Devidas	0
BPI 1ª Publicação	10-04-2014
Data do Despacho	09-12-2014
BPI do Despacho	12-12-2014
Data de Início de Vigência	10-10-2012
Data Limite de Vigência	10-10-2032
Titulares	INSTITUTO SUPERIOR TÉCNICO
Mandatário	---
Classificação Internacional	B60B 19/12 (2006.01)
Processo em Tribunal	NÃO
Tribunal	---
Data de Envio	---



Texto do Resumo

A PRESENTE INVENÇÃO REFERE-SE A UMA UNIDADE DE TRAÇÃO E ORIENTAÇÃO (25) DE RODAS PARA A IMPLEMENTAÇÃO DE VEÍCULOS OMNIDIRECIONAIS (26). VEÍCULOS COM RECURSO A ESTAS UNIDADES DE TRAÇÃO E ORIENTAÇÃO (25) DE RODAS MOVIMENTAM-SE EM TODAS AS DIREÇÕES NUMA SUPERFÍCIE DE CONTACTO (8) HORIZONTAL E DESTINAM-SE A ESPAÇOS CONFINADOS. ESTA INVENÇÃO COMPREENDE UM CORPO RÍGIDO PRINCIPAL (1), UMA PLATAFORMA GIRATÓRIA (2), UM SERVOMECANISMO DE TRAÇÃO DA RODA (4), UM MOTOR DE ORIENTAÇÃO DA RODA (5) E UM CONJUNTO DE RODAS DENTADAS PARA A MOVIMENTAÇÃO INDEPENDENTE, SEGUNDO DOIS EIXOS, DE UMA RODA DE CONTACTO COM A SUPERFÍCIE (3) SEM LIMITAÇÕES NA ORIENTAÇÃO NEM NA TRAÇÃO. DISPÕE AINDA DE UM SENSOR DE LEITURA DE ORIENTAÇÃO DA RODA (6) E DE UM SENSOR DE LEITURA DA VELOCIDADE DE TRAÇÃO DA RODA (7). O CONJUNTO DE DUAS OU MAIS UNIDADES DE TRAÇÃO E ORIENTAÇÃO (25) PERMITE A IMPLEMENTAÇÃO DE VEÍCULOS OMNIDIRECIONAIS (26).



Classificação Internacional

Classe	Nível	Categoria	Valor
B60B 19/12 (2006.01)	AVANÇADO	PRIMEIRA	INVENTIVA



Fases Jurídicas

Fase	Data de Início	Data de Fim Previsto	Data de Fim Efectiva	Boletim	Entidade
01000000 - PEDIDO-APRESENTADO NO INPI	10-10-2012	---	12-10-2012	---	---
01100000 - PEDIDO-AGUARDA ENVIO P/D.N.	12-10-2012	15-10-2012	15-10-2012	---	---
01101000 - PEDIDO-CONFIRM.ENVIO P/D.N.	15-10-2012	---	19-10-2012	---	---
01102000 - PEDIDO-ENVIO P/D.N.CONFIRMADO	19-10-2012	23-10-2012	23-10-2012	---	---
01110000 - PEDIDO-AGUARDA EXAME FORMAL	23-10-2012	---	15-11-2012	---	---
01120000 - PEDIDO-PUB.REGULAR	15-11-2012	10-04-2014	10-04-2014	10-04-2014	---
01140000 - PEDIDO-OPOSIÇÃO POSSÍVEL	10-04-2014	11-06-2014	11-06-2014	---	---
01160000 - ESTUDO-AGUARDA DESPACHO	11-06-2014	---	11-07-2014	---	---
01170000 - ESTUDO-NOTIFICADO	11-07-2014	---	11-09-2014	---	---
01171034 - NOTIFIC.- EXAME INVENÇÃO	11-07-2014	11-09-2014	11-09-2014	---	825217
01160000 - ESTUDO-AGUARDA DESPACHO	11-09-2014	---	10-10-2014	---	---
01170000 - ESTUDO-NOTIFICADO	10-10-2014	---	10-11-2014	---	---
01171035 - NOTIFIC.- (2ª NOTIFICAÇÃO)-EXM.FUNDO	10-10-2014	10-11-2014	10-11-2014	---	825217
01160000 - ESTUDO-AGUARDA DESPACHO	10-11-2014	---	09-12-2014	---	---
01200000 - CONC. TOTAL-PUB.DE DESPACHO	09-12-2014	12-12-2014	12-12-2014	12-12-2014	---
01305000 - PATENTE CONCEDIDA	12-12-2014	10-10-2032	---	---	---

Taxas Periódicas

Situações de Taxas

Situação	Data de Início	Data de Fim Previsto	Data de Fim Efectiva	Boletim
01T00000 - PAGAMENTO NÃO-APLICÁVEL	10-10-2012	---	15-11-2012	---
01T01000 - TAXAS INCLUÍDAS NO PEDIDO	15-11-2012	10-04-2014	10-04-2014	---
01T10000 - PAGAMENTO INICIAL	10-04-2014	10-10-2014	10-10-2014	---
01T02000 - NÃO HÁ RENOVAÇÕES A AGUARDAR PAGAMENTO	10-10-2014	10-04-2015	10-04-2015	---
01T15000 - PAGAMENTO DE RENOVAÇÃO	10-04-2015	12-10-2015	20-04-2015	---
01T02000 - NÃO HÁ RENOVAÇÕES A AGUARDAR PAGAMENTO	20-04-2015	11-04-2016	11-04-2016	---
01T15000 - PAGAMENTO DE RENOVAÇÃO	11-04-2016	10-10-2016	19-04-2016	---
01T02000 - NÃO HÁ RENOVAÇÕES A AGUARDAR PAGAMENTO	19-04-2016	11-04-2017	11-04-2017	---
01T15000 - PAGAMENTO DE RENOVAÇÃO	11-04-2017	10-10-2017	19-04-2017	---
01T02000 - NÃO HÁ RENOVAÇÕES A AGUARDAR PAGAMENTO	19-04-2017	11-04-2018	11-04-2018	---
01T15000 - PAGAMENTO DE RENOVAÇÃO	11-04-2018	10-10-2018	02-05-2018	---
01T02000 - NÃO HÁ RENOVAÇÕES A AGUARDAR PAGAMENTO	02-05-2018	11-04-2019	11-04-2019	---
01T15000 - PAGAMENTO DE RENOVAÇÃO	11-04-2019	10-10-2019	18-04-2019	---
01T02000 - NÃO HÁ RENOVAÇÕES A AGUARDAR PAGAMENTO	18-04-2019	13-04-2020	---	---

Registo de Taxas Pagas

Nº da Taxa	Data do Documento	Nº do Documento
3	17-04-2014	1000031516
4	17-04-2015	1000031786
5	19-04-2016	1000026236
6	19-04-2017	1000026972
7	02-05-2018	1000030223
8	18-04-2019	1000022230

Entidades Intervinentes

Entidade	Nome	Morada	Localidade	Intervenção	Data de Início	Data de Fim
825217	INSTITUTO SUPERIOR TÉCNICO	ÁREA DE TRANSFERÊNCIA DE TECNOLOGIA, AVENIDA ROVISCO PAIS, 1	1049-001 LISBOA - PORTUGAL	REQ./TITULAR	10-10-2012	---
2477571	RODRIGO MARTINS DE MATOS VENTURA	PASSEIO DO LEVANTE, Nº 4, 2-G	1990-503 SACA VÉM - PORTUGAL	INVENTOR	10-10-2012	---
2477570	RICARDO MENDES DE OLIVEIRA	RUA D. JOÃO DE CASTRO, Nº 15	2745-129 QUELUZ - PORTUGAL	INVENTOR	10-10-2012	---
2477569	ALBERTO MANUEL MARTINHO VALE	URBANIZAÇÃO MALVAROSA, Nº 32, 4º B	2615-043 ALVERCA DO RIBATEJO - PORTUGAL	INVENTOR	10-10-2012	---



Documentos Relacionados


Número	Data de Entrada	Acto Requerido	Requerente	Acto Executado	Data de Execução	Despacho
1000076551	10-10-2012 às 15:55:32	0199 - PEDIDO DE PATENTE NACIONAL	010001 - INCLUSÃO DE PEDIDO PENDENTE	12-10-2012	DEFERIDO	
1000053649	17-07-2013 às 12:43:14	0163 - SUBST.ELEM.PEDIDO-PAT	010172 - JUNTAR DOC. DEFERIDOS DIVERSOS	17-07-2013	DEFERIDO	
1000031516	17-04-2014 às 10:38:41	0187 - RENOVAÇÃO DE PATENTE NAC.	010090 - PAGAM. DE TAXAS PERIÓDICAS	17-04-2014	DEFERIDO	
1000071432	11-09-2014 às 10:41:31	0163 - SUBST.ELEM.PEDIDO-PAT	010172 - JUNTAR DOC. DEFERIDOS DIVERSOS	16-09-2014	DEFERIDO	
1000086810	04-11-2014 às 11:16:35	0163 - SUBST.ELEM.PEDIDO-PAT	010172 - JUNTAR DOC. DEFERIDOS DIVERSOS	13-11-2014	DEFERIDO	
1000095751	03-12-2014 às 14:04:38	0163 - SUBST.ELEM.PEDIDO-PAT	010172 - JUNTAR DOC. DEFERIDOS DIVERSOS	04-12-2014	DEFERIDO	
1000031786	17-04-2015 às 11:13:30	0187 - RENOVAÇÃO DE PATENTE NAC.	010090 - PAGAM. DE TAXAS PERIÓDICAS	20-04-2015	DEFERIDO	
1000026236	19-04-2016 às 11:26:24	0187 - RENOVAÇÃO DE PATENTE NAC.	010090 - PAGAM. DE TAXAS PERIÓDICAS	19-04-2016	DEFERIDO	
1000026972	19-04-2017 às 17:26:19	0187 - RENOVAÇÃO DE PATENTE NAC.	010090 - PAGAM. DE TAXAS PERIÓDICAS	19-04-2017	DEFERIDO	
1000030223	02-05-2018 às 10:48:25	0187 - RENOVAÇÃO DE PATENTE NAC.	010090 - PAGAM. DE TAXAS PERIÓDICAS	02-05-2018	DEFERIDO	
1000022230	18-04-2019 às 11:02:35	0187 - RENOVAÇÃO DE PATENTE NAC.	010090 - PAGAM. DE TAXAS PERIÓDICAS	18-04-2019	DEFERIDO	

Boletins Relacionados

Boletim	Motivo de Publicação	Situação do Boletim	Nº do Documento	Texto
10-04-2014	02 - PUBLICAÇÃO DE PEDIDOS	PUBLICADO (BPI JÁ PUBLICADO)	---	---
12-12-2014	10 - DESPACHOS DE CONCESSÃO	PUBLICADO (BPI JÁ PUBLICADO)	---	NOS TERMOS DO N.º1 DO ARTIGO 70º DO CPI, INFORMA-SE QUE O PEDIDO SOFREU ALTERAÇÕES DURANTE A FASE DE EXAME.




Prioridades

 Nota: Não existem registos de prioridades.




Países Designados

 Nota: Não aplicável a esta modalidade.



Epígrafe em Língua Estrangeira

 Nota: Não aplicável a esta modalidade.

