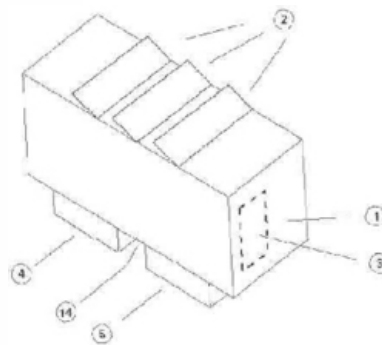


PATENTE DE INVENÇÃO NACIONAL Nº 105835

SISTEM MODULAR PARA A CONSERVAÇÃO DE OBRAS DE INTERESSE ARTÍSTICO OU CULTURAL.

Síntese do Processo

Nº do Pedido	1000058301
Data de Apresentação	26-07-2011
Data do Pedido	26-07-2011
Fase Actual	PATENTE CONCEDIDA
Data de Início da Fase	07-11-2014
Data de Fim Previsto	26-07-2031
Situação de Taxas	CADUCIDADE FPT NOTIFICADA
Data de Início da Sit.	02-08-2017
Data de Fim Previsto da Sit.	02-02-2018
Taxas Pagas	5
Taxas Devidas	2
BPI 1ª Publicação	28-01-2013
Data do Despacho	04-11-2014
BPI do Despacho	07-11-2014
Data de Início de Vigência	26-07-2011
Data Limite de Vigência	26-07-2031
Titulares	ILIDIO ÓSCAR PEREIRA DE SOUSA SALTEIRO
Mandatário	---
Classificação Internacional	E04H 1/06 (2006.01)
Processo em Tribunal	NÃO
Tribunal	---
Data de Envio	---



Texto do Resumo

O PRESENTE INVENTO REFERE-SE A UM SISTEMA MODULAR PARA A CONSERVAÇÃO DE OBRAS DE INTERESSE ARTÍSTICO OU CULTURAL, O QUAL É UM ARMAZÉM MÓVEL PARA ARQUIVO, ARMAZENAMENTO E PROTECÇÃO DE PATRIMÓNIOS, SENDO ESPECIALMENTE APLICÁVEL PARA A OBJECTOS COLECCIONADOS COM MOTIVAÇÕES ARTÍSTICAS, CIENTÍFICAS, AFECTIVAS OU OUTRAS, O CASO MAIS TÍPICO DA APLICAÇÃO DESTES INVENTOS SÃO OBJECTOS DE PEQUENAS OU MÉDIAS DIMENSÕES DOS DOMÍNIOS DA PINTURA, ESCULTURA, DESIGN, FOTOGRAFIA, PUBLICAÇÃO ESCRITA, DESENHO, MÚSICA, NUMISMÁTICA, FILATELIA, MEDALHÍSTICA. ELE COMPREENDE UMA ESTRUTURA PARALELEPIPÉDICA DE TIPO CONTENTOR (1), COM PAINÉIS FOTOVOLTAICOS (2), UMA ENTRADA DE LOCALIZAÇÃO IMPERCEPTÍVEL DESMOTIVADORA DA APROXIMAÇÃO DE ESTRANHOS (3), TUDO ASSENTE NUMA BASE COMPOSTA POR DOIS VOLUMES (4 E 5), SENDO UM DELES LOCAL DO SISTEMA ELÉCTRICO (4) E O OUTRO RESERVATÓRIO DE ÁGUAS PLUVIAIS (5) O PRESENTE INVENTO É APLICÁVEL, NA INDÚSTRIA CULTURAL LIGADO A ASSOCIAÇÕES, AUTARQUIAS, MUSEUS OU COLECCIONADORES, PARA A CONSERVAÇÃO DE PATRIMÓNIOS ESPECIAIS.



Classificação Internacional

Classe	Nível	Categoria	Valor
E04H 1/06 (2006.01)	AVANÇADO	PRIMEIRA	INVENTIVA



Fases Jurídicas

Fase	Data de Início	Data de Fim Previsto	Data de Fim Efectiva	Boletim	Entidade
01000000 - PEDIDO-APRESENTADO NO INPI	26-07-2011	---	28-07-2011	---	---
01004000 - PED.PROVISÓRIO-AGUARDA CONV.	28-07-2011	26-01-2012	26-01-2012	---	---
01005000 - PED.PROVISÓRIO-CONV. NOTIFIC.	26-01-2012	26-07-2012	11-06-2012	---	---
01100000 - PEDIDO-AGUARDA ENVIO P/D.N.	11-06-2012	02-07-2012	02-07-2012	---	---
01101000 - PEDIDO-CONFIRM.ENVIO P/D.N.	02-07-2012	---	05-07-2012	---	---
01102000 - PEDIDO-ENVIO P/D.N.CONFIRMADO	05-07-2012	09-07-2012	09-07-2012	---	---
01110000 - PEDIDO-AGUARDA EXAME FORMAL	09-07-2012	---	07-08-2012	---	---
01122000 - PEDIDO-FORMA IRREG.(NOTIFICADO)	07-08-2012	---	08-10-2012	---	---
01125178 - OFÍCIO - IRREGULARID. VÁRIAS	07-08-2012	08-10-2012	08-10-2012	---	2399090
01110000 - PEDIDO-AGUARDA EXAME FORMAL	08-10-2012	---	05-11-2012	---	---
01120000 - PEDIDO-PUB.REGULAR	05-11-2012	28-01-2013	28-01-2013	28-01-2013	---
01140000 - PEDIDO-OPOSIÇÃO POSSÍVEL	28-01-2013	28-03-2013	28-03-2013	---	---
01160000 - ESTUDO-AGUARDA DESPACHO	28-03-2013	---	11-04-2013	---	---
01170000 - ESTUDO-NOTIFICADO	11-04-2013	---	11-06-2013	---	---
01171034 - NOTIFIC.- ARTº 68-5 CPI	11-04-2013	11-06-2013	11-06-2013	---	2399090
01160000 - ESTUDO-AGUARDA DESPACHO	11-06-2013	---	10-07-2013	---	---
01110000 - PEDIDO-AGUARDA EXAME FORMAL	10-07-2013	---	25-07-2013	---	---
01120000 - PEDIDO-PUB.REGULAR	25-07-2013	30-07-2013	30-07-2013	30-07-2013	---
01140000 - PEDIDO-OPOSIÇÃO POSSÍVEL	30-07-2013	30-09-2013	30-09-2013	---	---
01160000 - ESTUDO-AGUARDA DESPACHO	30-09-2013	---	25-10-2013	---	---
01170000 - ESTUDO-NOTIFICADO	25-10-2013	---	26-12-2013	---	---
01171034 - NOTIFIC.- ARTº 68-5 CPI	25-10-2013	26-12-2013	26-12-2013	---	2399090
01160000 - ESTUDO-AGUARDA DESPACHO	26-12-2013	---	20-01-2014	---	---
01170000 - ESTUDO-NOTIFICADO	20-01-2014	---	20-02-2014	---	---
01171035 - NOTIFIC.- ARTº 68-6 CPI	20-01-2014	20-02-2014	20-02-2014	---	2399090
01160000 - ESTUDO-AGUARDA DESPACHO	20-02-2014	---	13-03-2014	---	---
01110000 - PEDIDO-AGUARDA EXAME FORMAL	13-03-2014	---	04-04-2014	---	---
01120000 - PEDIDO-PUB.REGULAR	04-04-2014	09-04-2014	09-04-2014	09-04-2014	---
01140000 - PEDIDO-OPOSIÇÃO POSSÍVEL	09-04-2014	09-06-2014	09-06-2014	---	---
01160000 - ESTUDO-AGUARDA DESPACHO	09-06-2014	---	25-06-2014	---	---
01170000 - ESTUDO-NOTIFICADO	25-06-2014	---	25-08-2014	---	---
01171034 - NOTIFIC.- ARTº 68-5 CPI	25-06-2014	25-08-2014	25-08-2014	---	2399090
01160000 - ESTUDO-AGUARDA DESPACHO	25-08-2014	---	10-09-2014	---	---
01170000 - ESTUDO-NOTIFICADO	10-09-2014	---	10-10-2014	---	---
01171035 - NOTIFIC.- ARTº 68-6 CPI	10-09-2014	10-10-2014	10-10-2014	---	2399090
01160000 - ESTUDO-AGUARDA DESPACHO	10-10-2014	---	04-11-2014	---	---
01200000 - CONC. TOTAL-PUB.DE DESPACHO	04-11-2014	07-11-2014	07-11-2014	07-11-2014	---

01305000 - PATENTE CONCEDIDA	07-11-2014	26-07-2031	---	---	---
------------------------------	------------	------------	-----	-----	-----



Taxas Periódicas

Situações de Taxas

Situação	Data de Início	Data de Fim Previsto	Data de Fim Efectiva	Boletim
01T00000 - PAGAMENTO NÃO-APLICÁVEL	26-07-2011	---	05-11-2012	---
01T01000 - TAXAS INCLUÍDAS NO PEDIDO	05-11-2012	28-01-2013	28-01-2013	---
01T10000 - PAGAMENTO INICIAL	28-01-2013	26-07-2013	26-07-2013	---
01T25000 - PAGAMENTO COM SOBRETAXA	26-07-2013	27-01-2014	12-08-2013	---
01T02000 - NÃO HÁ RENOVAÇÕES A AGUARDAR PAGAMENTO	12-08-2013	27-01-2014	27-01-2014	---
01T15000 - PAGAMENTO DE RENOVAÇÃO	27-01-2014	28-07-2014	22-07-2014	---
01T02000 - NÃO HÁ RENOVAÇÕES A AGUARDAR PAGAMENTO	22-07-2014	27-01-2015	27-01-2015	---
01T15000 - PAGAMENTO DE RENOVAÇÃO	27-01-2015	27-07-2015	23-02-2015	---
01T02000 - NÃO HÁ RENOVAÇÕES A AGUARDAR PAGAMENTO	23-02-2015	27-01-2016	27-01-2016	---
01T15000 - PAGAMENTO DE RENOVAÇÃO	27-01-2016	26-07-2016	26-07-2016	---
01T25000 - PAGAMENTO COM SOBRETAXA	26-07-2016	26-01-2017	26-01-2017	---
01T30000 - PAGAMENTO COM REVALIDAÇÃO	26-01-2017	26-07-2017	26-07-2017	---
01T30101 - PUBLICAÇÃO DE CADUCIDADE FPT	26-01-2017	02-02-2017	02-02-2017	02-02-2017
01T30202 - CADUCIDADE FPT PUBLICADA	02-02-2017	02-08-2017	02-08-2017	---
01T30000 - PAGAMENTO COM REVALIDAÇÃO	26-07-2017	26-07-2018	---	---
01T30203 - CADUCIDADE FPT NOTIFICADA	02-08-2017	02-02-2018	---	---

Registo de Taxas Pagas

Nº da Taxa	Data do Documento	Nº do Documento
3	12-08-2013	6569
4	22-07-2014	1000058812
5	23-02-2015	7984

Entidades Intervinentes

Entidade	Nome	Morada	Localidade	Intervenção	Data de Início	Data de Fim
2399090	ILIDIO ÓSCAR PEREIRA DE SOUSA SALTEIRO	ESCADINHAS DAMASCENO MONTEIRO, Nº 5	1170-107 LISBOA - PORTUGAL	REQ./TITULAR	26-07-2011	---
2399090	ILIDIO ÓSCAR PEREIRA DE SOUSA SALTEIRO	ESCADINHAS DAMASCENO MONTEIRO, Nº 5	1170-107 LISBOA - PORTUGAL	INVENTOR	26-07-2011	---



Documentos Relacionados


Número	Data de Entrada	Acto Requerido	Requerente	Acto Executado	Data de Execução	Despacho
1000058301	26-07-2011 às 00:03:27	0198 - PEDIDO PROVISÓRIO DE PATENTE	010005 - INCLUSÃO DE PEDIDO PROVISÓRIO	28-07-2011	DEFERIDO	
1000045805	11-06-2012 às 10:57:48	0121 - CONVERSÃO PED. PROVISÓRIO - PAT. NAC.	010032 - CONVERSÃO DE PED. PROVISÓRIO	11-06-2012	DEFERIDO	
5114	14-06-2012 às 09:31:42	0165 - PED. DE RECTIFICAÇÃO-PAT.NAC.	ILIDIO ÓSCAR PEREIRA DE SOUSA SALTEIRO	010172 - JUNTAR DOC. DEFERIDOS DIVERSOS	25-06-2012	DEFERIDO
1000075315	04-10-2012 às 12:12:36	0163 - NOVA PUBLICAÇÃO-PATENTE NAC.	ILIDIO SALTEIRO	010172 - JUNTAR DOC. DEFERIDOS DIVERSOS	11-10-2012	DEFERIDO
1000039159	24-05-2013 às 10:47:46	0131 - RESP. A NOTIFICAÇÃO-PAT.NAC.	010172 - JUNTAR DOC. DEFERIDOS DIVERSOS	29-05-2013	DEFERIDO	
6569	12-08-2013 às 11:14:08	0187 - RENOVAÇÃO DE PATENTE NAC.	ILIDIO ÓSCAR PEREIRA DE SOUSA SALTEIRO	010090 - PAGAM. DE TAXAS PERIÓDICAS	12-08-2013	DEFERIDO
1000092841	20-12-2013 às 15:47:05	0163 - NOVA PUBLICAÇÃO-PATENTE NAC.	010172 - JUNTAR DOC. DEFERIDOS DIVERSOS	02-01-2014	DEFERIDO	
1000013095	17-02-2014 às 11:33:38	0163 - NOVA PUBLICAÇÃO-PATENTE NAC.	010172 - JUNTAR DOC. DEFERIDOS DIVERSOS	19-02-2014	DEFERIDO	
1000058797	22-07-2014 às 12:25:14	0163 - NOVA PUBLICAÇÃO-PATENTE NAC.	010172 - JUNTAR DOC. DEFERIDOS DIVERSOS	25-07-2014	DEFERIDO	
1000058812	22-07-2014 às 12:50:53	0187 - RENOVAÇÃO DE PATENTE NAC.	010090 - PAGAM. DE TAXAS PERIÓDICAS	22-07-2014	DEFERIDO	
1000078084	06-10-2014 às 11:38:01	0163 - NOVA PUBLICAÇÃO-PATENTE NAC.	010172 - JUNTAR DOC. DEFERIDOS DIVERSOS	17-10-2014	DEFERIDO	
1000084052	27-10-2014 às 10:11:10	0163 - NOVA PUBLICAÇÃO-PATENTE NAC.	010172 - JUNTAR DOC. DEFERIDOS DIVERSOS	29-10-2014	DEFERIDO	
7984	23-02-2015 às 11:21:26	0187 - RENOVAÇÃO DE PATENTE NAC.	ILIDIO ÓSCAR PEREIRA DE SOUSA SALTEIRO	010090 - PAGAM. DE TAXAS PERIÓDICAS	23-02-2015	DEFERIDO

Boletins Relacionados

Boletim	Motivo de Publicação	Situação do Boletim	Nº do Documento	Texto
28-01-2013	02 - PUBLICAÇÃO DE PEDIDOS	PUBLICADO (BPI JÁ PUBLICADO)	---	---
30-07-2013	02 - PUBLICAÇÃO DE PEDIDOS	PUBLICADO (BPI JÁ PUBLICADO)	---	---
09-04-2014	02 - PUBLICAÇÃO DE PEDIDOS	PUBLICADO (BPI JÁ PUBLICADO)	---	NOVA PUBLICAÇÃO ACEITE POR DESPACHO DE 25.02.2014
07-11-2014	10 - DESPACHOS DE CONCESSÃO	PUBLICADO (BPI JÁ PUBLICADO)	---	O PEDIDO SOFREU ALTERAÇÕES EM SEDE DE EXAME.
02-02-2017	13 - CADUCIDADES POR F.P. DE TAXAS	PUBLICADO (BPI JÁ PUBLICADO)	---	---




Prioridades

 Nota: Não existem registos de prioridades.




Países Designados

 Nota: Não aplicável a esta modalidade.



Epígrafe em Língua Estrangeira

 Nota: Não aplicável a esta modalidade.

